

PATENT ABSTRACTS OF JAPAN

(11)Publication number : 60-200312

(43)Date of publication of application : 09.10.1985

(51)Int.Cl.

G05B 19/42**B25J 9/22****B25J 13/02**

(21)Application number : 59-056001

(71)Applicant : HITACHI LTD

(22)Date of filing : 26.03.1984

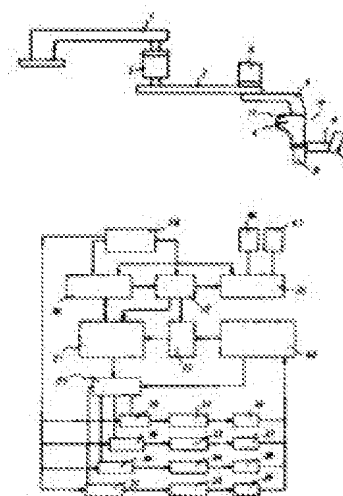
(72)Inventor : DOBASHI AKIRA

(54) AUTOMATIC DEVICE FOR GRAPHIC PRACTICE OR THE LIKE

(57)Abstract:

PURPOSE: To enable an operator to perform learning according to a program by maintaining an active state only when a mobile part is held in a teaching mode and then starting an automatic device in response to the position signal sent from a memory in a playback mode.

CONSTITUTION: In a teaching mode, an operator holds a grip 6 to start an operation. Thus potentiometers 36W39 of drive motors 3, 5, 7 and 8 have changes, and the data on these changes are stored successively in a memory 21 synchronously with signals sent from the clocks within a switch device 22. In this case, the operations explained to a microphone 26 are recorded on a tape recorder 25. Then the operator holds the grip 6 and sets an operation switch 24 under a playback mode. Thus the positions of drive motors 32W35 are detected by potentiometers 36W39 with movement of the operator's hands. These detected positions are sent to a comparator 27 through a feedback processor 40 and compared with a command given from the memory 21 to receive the feedback control in order to secure a paired form at all times.



⑨ 日本国特許庁(JP)

⑩ 特許出願公開

⑫ 公開特許公報(A)

昭60-200312

⑤ Int.Cl.⁴

G 05 B 19/42
B 25 J 9/22
13/02

識別記号

庁内整理番号

8225-5H
7502-3F
7502-3F

④ 公開 昭和60年(1985)10月9日

審査請求 未請求 発明の数 1 (全5頁)

⑬ 発明の名称 図形練習等の自動装置

⑰ 特 願 昭59-56001

⑱ 出 願 昭59(1984)3月26日

⑲ 発 明 者 土 橋 亮 習志野市東習志野7丁目1番1号 株式会社日立製作所習志野工場内

⑳ 出 願 人 株式会社日立製作所 東京都千代田区神田駿河台4丁目6番地

㉑ 代 理 人 弁理士 高橋 明夫

明 細 書

発明の名称 図形練習等の自動装置

特許請求の範囲

複数の腕を連結した腕終端部を扱者が把持して動作させた場合の動作プログラムを時間の経過に従ってメモリに記憶し、それを動作信号に変換して制御回路に入力することによってメモリに記憶された動作プログラムを読出し、再現動作させる自動装置であつて、扱者に前記動作プログラムに従った動きを教示する教示モードにおいては、自動装置の移動部を保持しているときのみ該自動装置の動作状態を維持すると共に、前記動作プログラムに従って扱者を動作させるプレイバックモードにおいては前記メモリより読出した位置信号に従って自動装置を動作させるようにしたことを特徴とする図形練習等の自動装置。

発明の詳細な説明

[発明の利用分野]

本発明は、予め教示によつて与えられたプログラムに従つて動作するロボット等の自動装置の一

部を人が保持してその動きを模倣し、文字、図形作成などを強制的に反復練習できるようにした自動装置に関するものである。

[発明の背景]

一般にロボット装置は、操作者が予めメモリに動作プログラムを記憶しておき、動作指令が入力された際に、記憶再生動作開始となり、メモリに記憶されたプログラムを読み出し自動機械として動き、その結果、加工品の移動や種々の作業を行なつて製品を生産するというものであつた。

また、動力付マニピュレータが公知であるが、これは人が動作することにより位置信号が生じ、これが動力付マニピュレータの動作信号となつてマニピュレータを動かすものであつた。すなわち、ロボットにしてもマニピュレータにしても、常にその装置に対して人が手本となる動作信号を与える役割を果さなければならず、その操作並びにデータ入力に要する時間は多大なものであつた。また、ロボットの動きを利用して人が反復動作を学ぶというものはなかつた。

〔発明の目的〕

本発明の目的は、このような一般的なロボット、マニピュレータ等の自動装置の動きをたくみに利用し、扱者等がその自動装置に記憶されたプログラムに従って動き方を学べるようにするための自動装置を提供することにある。

〔発明の概要〕

本発明の実施例を説明する前に、その要旨について述べる。

まず、扱者が自動装置から動作を学ぶためには、動作の直前に、いつ、どのような位置で、どのように動くかにつき、予告を受けなければならないこと。また、その自動装置は扱者の動作部分と干渉しないよう扱者工学的に設計され、しかも扱者に動作の感覚を与えやすくするため扱者の一部に取付けられるように構成されることである。

また、扱者が用意していないときには動作することを必要とせず、扱者が自動装置を保持しているときのみ動作するように構成されることである。

さらに、本発明の自動装置における駆動装置の

駆動力は、扱者からの力に充分抗するものではなく、もし、扱者が本発明の自動装置のメモリに基づく動作と外れた動き方をするときでも、それを可能とする構成をとることである。その理由は、例えば、手の不自由な扱者が自動装置を保持して動くとき、初期の段階ではその動作がメモリ内容に基づく動作と異なり、練習によつて上達するに従い、次第にメモリ内容に基づく動作に従うことが望ましいからである。

本発明は、これらの機能を全て満足するものであつて、その特徴とするところは、複数段連結した腕末端部を扱者が把持して動かした場合の動作プログラムを時間の経過に従つてメモリに記憶し、それを動作信号に変換して制御回路に入力することによつてメモリに記憶された動作プログラムを読出し、再現動作させる自動装置であつて、教示モードにもプレイバックモードにも扱者が自動装置の移動部を保持しているときのみ動作できるようにすると共に、動作の再現時には前記メモリより読出した位置信号により自動的に動作するよう

に構成した点である。

〔発明の実施例〕

以下、添付図に従つて本発明の実施例を詳述する。第1図、第2図は自動装置として図形等の書方練習機の先端部を平面並びに側面から見た図である。図中、1は固定腕であつて、移動体を支持するためのものである。2は第1腕、3は第1腕2の駆動モータであり、これらは固定腕1に固定してある。4は第2腕であり、軸受を介して第1腕2に支持されている。5は第2腕4の駆動モータである。6は人間の手がにぎるグリップであり、7はグリップ6の上下曲げ動作のための駆動用モータである。8はグリップ6の水平回転軸モータであり、9は第3腕で、グリップ6を支持し、駆動用モータ7により駆動される。10は、バンドであり、人間の手首を保持するためのものである。11は中空穴で、筆記具を挿入するためのものである。

第3図は、第1図、第2図により説明した書方練習機を人間が保持して使用する図を示すもので

ある。

第1図、第2図のバンド10で人間の手首12を保持し、人間の手首12の上下曲げ動作を円滑に行なうと共に、駆動モータ3、5による駆動力を腕に受けられるようにしてあつて、人間の指の疲労を軽減できる構成としてある。13は中空穴11に挿入された筆を示し、人間の指で軽く保持しているのみである。

このように組立てられた治具を、人間の手首に取付けることによつて、次のようにして使用される。すなわち、使用時は駆動モータ3、5によつて水平面内の筆13の位置決めと、駆動モータ7、8による回転動作を行なうものである。なお、14は机、15は巻取りロール、16は用紙である。

次に、第1図～第3図にて示した書方練習機を駆動制御するための回路構成について、第4図に従つて説明する。第4図において、20はCPUで制御装置の中核をなすものである。21はメモリで、第1図、第2図の構造のものを、第3図のように人間が保持して、動かした場合、その動作

を記憶するためのものである。22は、切換装置で、メモリ21に書方練習機を動かした場合の軌道を記憶させる教示モードとメモリ21のデータによつて、逆に書方練習機を動かすブレイバックモードの切換えを行なうためのものである。23は、ゲート回路であり、記憶に際して、メモリ21のタイミングを与えると共に、メモリエリアの自動送りを行なうためのものである。

また、24は、第1図、第2図で示すグリッパ6に設けられた操作スイッチで、教示モードとブレイバックモードの指令、及びCPU20に対する起動指令を発生するためのものである。25は、テプレコーダ、26はマイクロホンである。27は比較器で、メモリ21の信号とフィードバック信号とを比較しその差を出力するためのものである。

28、29、30、31はそれぞれ第1図、第2図に示した駆動モータのサーボアンプである。32、33、34、35は、それぞれ第1図、第2図に示した駆動モータである。36、37、38、

39は、それぞれ駆動モータ32、33、34、35の位置を検出するポテンシオメータである。40は、フィードバックデータ処理器であり、それぞれの駆動モータのエンコーダからの情報を各軸ごとに、ゲート23および比較器27におくるためのものである。41はテプレコーダ25のイヤホンである。

次に、教示モードおよびブレイバックモードにおける動作を第4図の回路と共に説明する。

まず、手で第1図のグリッパ6をにぎり操作スイッチ24を起動操作すると、CPU20が起動される。そして、教示モードにおいては、操作スイッチ24を教示モードに切換えることによつて切換装置22に信号が入力され、内蔵されたクロック回路よりの出力信号によりゲート23が開き、フィードバックデータ処理器40のデータがメモリ21に入力される。メモリ21にデータが記憶されると、切換装置22は、アドバンス信号を発生し、メモリ21は、次のメモリエリアに進む。このとき、人が第1図のグリッパ6を握つて動か

すと、それぞれの駆動モータ3、5、7、8のポテンシオメータ36、37、38、39が変化し、そのデータが切換装置22内のクロックからの信号に同期してメモリ21に次々に記憶される。さらにこのとき、人がマイクロホン26に向つてその動きを説明すれば、テプレコーダ25に記録される。テプレコーダ25には、同時にクロック信号も記録される。

次に、ブレイバックモードにおける制御方式について説明する。前述と同様に手でグリッパ6を握り、操作スイッチ24をブレイバックモードにすると、スタート信号と共に、CPU20の制御によりメモリ21から比較器27に位置信号が送られ、サーボアンプ28、29、30、31によつて、駆動モータ32、33、34、35が動作する。これにより、第1図、第2図の装置が、人の手を動かし、駆動モータ32、33、34、35の位置は、第4図のポテンシオメータ36、37、38、39によつて検出され、フィードバック処理器40を通じて、比較器27に送られ、メモリ

21よりの指令と比較される。このようにして、メモリ21よりの指令と、駆動モータ32、33、34、35の位置とがいつも一致するようにフィードバック制御される。

以上の制御方式により、教示モードにおいてメモリ21に記憶された動作は、ブレイバックモードにおいて人の手に伝えられ、あたかも習字の先生が生徒を教えるように、人に教えることができる。

このようなブレイバックモードにおいて、操作スイッチ24からサーボアンプ28、29、30、31に対し、サーボゲインを調整することができる。このサーボゲインは、比較器27からの信号入力電流と、駆動モータ32、33、34、35への出力電流との比であり、ゲインを高めれば、駆動モータ32、33、34、35の出力トルクは大きくなって、比較器27からの信号入力により正確に追従する。このゲインの調整機能は、初心者が、習字をならうときは、ゲインを下げて細部にとらわれずに練習ができ、上達すれば、ゲイ

ンを上げて細部にも気を使つてより技能を高めることに用いる。

さらに、プレイバックモードにおいて、O P U 20は、テーブルコーダ25と連動し、グリッパ6の動きに合わせて、例えば、人にイヤホン41からの音声で指示することができる。

この音声には、“早く”、“強く”、“大きく弧を画いて”、“だんだん細く”等、字の形に対する細い指示が入れられる。

以上説明したように、本実施例によると、従来のロボットのように、人と独立して作業先端を動かすのではなく、人に従属して、人と共に、しかも人の身体を動かすことができる。さらに、同装置では、人がその動きを力強くも、弱くも調整できるほか、音声情報を受けて、あらかじめ書方練習機の動きを予測することができる。

また従来のマニピュレータのように、操作者の動きに同期して、動作するのではなく、一度メモリに記憶されることにより、操作者が動作をした場所や時間とは独立した場所と時間で、主として操

作者とは別の人が、操作者の動作をマスターすることができる。

同書方練習機は、習字や日本画の基本形、速記文字、裏文字の練習に使えるほか、リハビリテーションのための手の運動練習に使用して効果をあげることができる。

また、第3図のように、紙の巻取装置と組み合せるといつも同じ位置で字を書けることができ、装置全体の小形化につながる。

なおグリッパは、手になじむよう弾力性のあるものを使用するのが効果的である。

上述の実施例にて示した自動書方練習機を用いることによつて、例えば、習字の教師が生徒の手を取つて教える代りになつて、記憶データさえあれば、いつでもどこでも、装置によつて生徒は習字の練習をすることができる。また、実施例では、手の動きの練習機について示したが、足の練習、すなわち歩行練習やスポーツのための練習機としても利用できるものである。また、人が自動装置の動作の予測ができるようにする手段として、音

声を例にとつて説明したが、テレビの画像やLED等の光を使用したものでも同じ効果をあげることができる。なお、実施例で示す自動装置の駆動モータは、人が動かすのを補助する程度でよいので、小馬力で充分である。

[発明の効果]

以上の説明からも明らかなように本発明によれば、予め教示によつてメモリ入力したプログラムに従つて動作するロボット等の自動装置の動作先端部を、プログラム化した動作を練習する人が保持し、その動きを模倣して反復練習できるようにしたものであるから、常に一定の動きによる文字、図形の書方等の反復練習が自動装置によつて実現でき、ロボット、マニピュレータ等の応用範囲を広げ得るといふ利点がある。

図面の簡単な説明

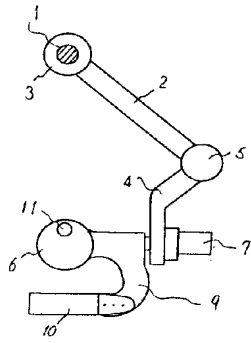
添付図は本発明の一実施例を説明するための図であつて、第1図は筆法練習機の平面図、第2図はその側面図、第3図は使用状態を説明する図、第4図は制御回路の構成図である。

1…固定腕、2、4、9…腕、3、5、7、8…駆動モータ、10…バンド、11…中空穴、12…手首、13…筆、20…O P U、21…メモリ、22…切換装置、23…ゲート、24…操作スイッチ、25…テーブルコーダ、26…マイクロホン、27…比較器、40…フィードバックデータ処理、41…イヤホン

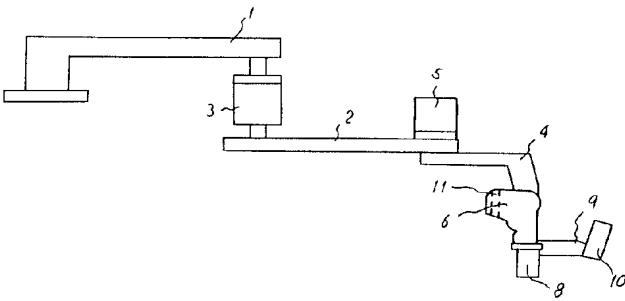
代理人 弁理士 高 橋 明 夫



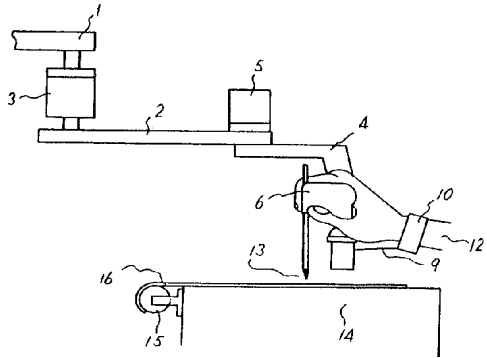
第 1 図



第 2 図



第 3 図



第 4 図

